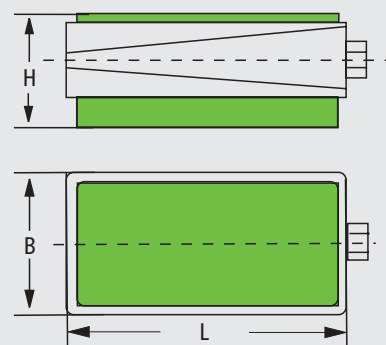




Patin de mise à niveau de précision



A

équipement A

en haut: plaque antidérapante BR 7-1
en bas: Plaque antivibratoire B 4-1

domaines d'application:

Machines-outils en général, matériel d'imprimerie, en particulier, machines à composantes de forces transversales. Très grande efficacité antidérapante!

Type	charge daN/pc.	L mm	B mm	H en position intermédiaire mm	plage de réglage mm
PK 1-A	450	105	55	58	8
PK 2-A	900	150	75	62	10
PK 3-A	1800	200	95	68	10
PK 3/72-A	1800	200	95	94	10
PK 4-A	4000	200	200	68	12
PK 4/72-A	4000	200	200	94	12
PK 5-A	5000	200	250	94	18
PK 6-A	8200	250	330	94	18
PK 7-A	12000	300	400	94	20
PK 8-A	20000	400	500	94	20
PK 9-A	30000	500	600	142	22



B

équipement B

en haut: plaque antidérapante BS
en bas: Plaque antivibratoire B 0

domaines d'application:

Version spéciale pour tours CNC, rectifieuses planes et cylindriques, perceuses, fraiseuses, centres d'usinage, voies de transfert.

Type	charge daN/pc.	L mm	B mm	H en position intermédiaire mm	plage de réglage mm
PK 1-B	600	105	55	53	8
PK 2-B	1300	150	75	57	10
PK 3-B	2200	200	95	64	10
PK 3/72-B	2200	200	95	89	10
PK 4-B	4800	200	200	64	12
PK 4/72-B	4800	200	200	89	12
PK 5-B	6000	200	250	89	18
PK 6-B	10000	250	330	89	18
PK 7-B	15000	300	400	89	20
PK 8-B	24000	400	500	89	20
PK 9-B	36000	500	600	137	22



C

équipement C

en haut: plaque antidérapante BS
en bas: Plaque antivibratoire B 32

domaines d'application:

Isolations actives et passives très efficaces. Spécialement conçu pour l'installation de machines à l'étage. En cas de doute, veuillez nous consulter.

Type	charge daN/pc.	L mm	B mm	H en position intermédiaire mm	plage de réglage mm
PK 1-C	400	105	55	63	8
PK 2-C	800	150	75	67	10
PK 3-C	1500	200	95	74	10
PK 3/72-C	1500	200	95	99	10
PK 4-C	3200	200	200	74	12
PK 4/72-C	3200	200	200	99	12
PK 5-C	4000	200	250	99	18
PK 6-C	6500	250	330	99	18
PK 7-C	10000	300	400	99	20
PK 8-C	16000	400	500	99	20
PK 9-C	25000	500	600	147	22

Patins de mise à niveau de précision série PK

Les patins de mise à niveau de précision BILZ existent en différentes versions: • PK: installation libre • PKA, PKAK: liaison avec la machine • PKD, PKDK: liaison entre la machine et la fondation.

La conception de ces produits autorise une mise à niveau avec une précision de l'ordre du 1/100 mm. Un système autobloquant interdit un dérèglement intempestif dû aux vibrations. Le contact permanent entre les coins extérieurs et le coin central confère, à l'ensemble, une rigidité optimale. L'isolation contre les vibrations et l'adhérence sont assurées par l'utilisation de plaques BILZ (voir p 17-19).

Nota: Sur demande, nous livrons des équipements spéciaux.

Taille des clés pour le réglage de niveau – série PK

Type	intérieur	extérieur	Type	intérieur	extérieur
PK 1	SW 6	SW 13	PKA/PKD 1	SW 10	SW 19
PK 2	SW 10	SW 19	PKA/PKD 2	SW 12	SW 22
PK 3	SW 12	SW 22	PKA/PKD 3	SW 12	SW 22
PK 4	SW 12	SW 22	PKA/PKD 4	SW 14	SW 27
PK 5	SW 14	SW 27	PKA/PKD 5	SW 14	SW 27
PK 6	SW 14	SW 27	PKA/PKD 6	SW 17	SW 32
PK 7	SW 17	SW 32	PKA/PKD 7	SW 19	SW 41
PK 8	SW 19	SW 41	PKA/PKD 8	SW 22	SW 50
PK 9	SW 22	SW 50			



D

équipement D

en haut: plaque antidérapante BR 7-1
en bas: Plaque antivibratoire B 5

domaines d'application:
machines à forces parasites dynamiques importantes. Presses, poinçonneuses, cisailles, ...

Type	charge daN/pc.	L mm	B mm	H en position intermédiaire mm	plage de réglage mm
PK 1-D	800	105	55	66	8
PK 2-D	1300	150	75	70	10
PK 3-D	2500	200	95	77	10
PK 3/72-D	2500	200	95	104	10
PK 4-D	5500	200	200	77	12
PK 4/72-D	5500	200	200	104	12
PK 5-D	7000	200	250	104	18
PK 6-D	10000	250	330	104	18
PK 7-D	16000	300	400	104	20
PK 8-D	30000	400	500	104	20
PK 9-D	45000	500	600	152	22



E

équipement E

en haut: plaque antidérapante BS
en bas: Plaque antivibratoire BS

domaines d'application:
Pour toutes les machines ou installations où aucune isolation contre les vibrations n'est nécessaire! Idéal pour les travaux de montage. Bonne adhérence grâce au revêtement antidérapant. Très faible hauteur d'encastrement.

Type	charge daN/pc.	L mm	B mm	H en position intermédiaire mm	plage de réglage mm
PK 1-E	1400	105	55	40	8
PK 2-E	3500	150	75	44	10
PK 3-E	5700	200	95	50	10
PK 3/72-E	5700	200	95	76	10
PK 4-E	12000	200	200	50	12
PK 4/72-E	12000	200	200	76	12
PK 5-E	20000	200	250	76	18
PK 6-E	25000	250	330	76	18
PK 7-E	35000	300	400	76	20
PK 8-E	60000	400	500	76	20
PK 9-E	90000	500	600	124	22



F

équipement F

en haut: plaque antidérapante BS
en bas: Plaque antivibratoire B 6

domaines d'application:
Adapté aux charges élevées. Haute stabilité de niveau.

Type	charge daN/pc.	L mm	B mm	H en position intermédiaire mm	plage de réglage mm
PK 1-F	2000	105	55	53	8
PK 2-F	4000	150	75	57	10
PK 3-F	6500	200	95	64	10
PK 3/72-F	6500	200	95	89	10
PK 4-F	14000	200	200	64	12
PK 4/72-F	14000	200	200	89	12
PK 5-F	21000	200	250	89	18
PK 6-F	28000	250	330	89	18
PK 7-F	45000	300	400	89	20
PK 8-F	70000	400	500	89	20
PK 9-F	110000	500	600	137	22



PKA / PKD

PKAK / PKDK
avec calotte de compensation d'angle

● **Patins de mise à niveau de précision série PKA (avec taraudage)**

Les patins de mise à niveau de précision, série PKA, sont utilisés dans tous les cas où une liaison rigide avec la machine est souhaitée. Convient pour toutes les machines à grande composante de force transversale. Presses à injecter, mortaiseuses, machines de déformation à froid, ...

Nota: Sur demande, nous livrons des équipements spéciaux.

PKA 1-0 à PKA 8-0

domaines d'application: tours, centres de perçage, rectifieuses planes et cylindriques, centres d'usinage, ...

Equipement:

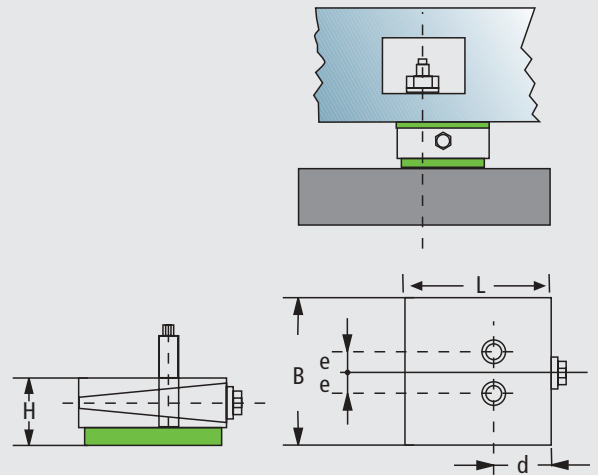
en bas: **plaque antivibratoire B0**

PKA 1-4 à PKA 8-4

domaines d'application: presses à injecter et moulage sous pression, mortaiseuses, machines de déformation à froid, ...

Equipement:

en bas: **plaque antivibratoire B 4-1**
importante propriété antidérapante



Vis sont disponibles sur demande (voir page 15).



Type	charge daN/pc.	L mm	B mm	H en position intermédiaire mm	d mm	e mm	taraudage	plage de réglage mm
PKA 1-0	1300	115	115	59	50	24	M 16	8
PKA 2-0	2200	150	150	61	60	23	M 18	10
PKA 3-0	4800	200	200	62	75	27	M 20	12
PKA 3/72-0	4800	200	200	87	75	27	M 20	12
PKA 4-0	6000	200	250	87	95	27	M 20	18
PKA 5-0	10000	250	330	87	125	105	M 24	18
PKA 6-0	15000	300	400	87	150	100	M 24	20
PKA 7-0	24000	400	500	87	200	130	M 24	20
PKA 8-0	36000	500	600	137	255	150	M 30	22
PKA 1-4	1000	115	115	59	50	24	M 16	8
PKA 2-4	1800	150	150	61	60	23	M 18	10
PKA 3-4	4000	200	200	62	75	27	M 20	12
PKA 3/72-4	4000	200	200	87	75	27	M 20	12
PKA 4-4	5000	200	250	87	95	27	M 20	18
PKA 5-4	10000	250	330	87	125	105	M 24	18
PKA 6-4	15000	300	400	87	150	100	M 24	20
PKA 7-4	24000	400	500	87	200	130	M 24	20
PKA 8-4	36000	500	600	137	255	150	M 30	22

● **Patins de mise à niveau de précision série PKD (conçus pour un ancrage dans le sol)**

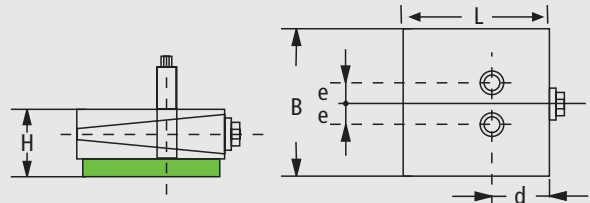
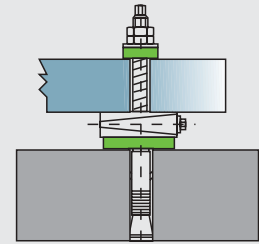
La série PKD est utilisée sur des ensembles qui, du fait de leur centre de gravité défavorable, doivent être ancrés dans le sol. Cette série est également bien adaptée aux machines à faible rigidité demandant des mises en place particulières.

Nota: Sur demande, nous livrons des équipements spéciaux.

PKD 1-0 à PKD 8-0

domaines d'application: machines-outils de grandes dimensions, machines spéciales
en bas: **plaque antivibratoire B0**

Vis, écrous et chevilles sont disponibles sur demande (voir page 15).



Type	PKD 1-0	PKD 2-0	PKD 3-0	PKD 3/72-0	PKD 4-0	PKD 5-0	PKD 6-0	PKD 7-0	PKD 8-0	charge daN/pc.	L mm	B mm	H mm	H en position intermédiaire mm	D mm	d mm	e mm	perçage Ø	plage de réglage mm
										1300	115	115	59	59	50	24	22	8	
										2200	150	150	61	61	60	23	22	10	
										4800	200	200	62	62	80	27	26	12	
										4800	200	200	87	87	75	27	26	12	
										6000	200	250	87	87	95	27	26	18	
										10000	250	330	87	87	125	105	26	18	
										15000	300	400	87	87	150	100	30	20	
										24000	400	500	87	87	200	130	35	20	
										36000	500	600	135	135	255	150	35	22	

● **Avec calotte de compensation d'angle PKAK/PKDK Patins de mise à niveau de précision série PKAK (avec taraudage) série PKDK (conçus pour un ancrage dans le sol)**

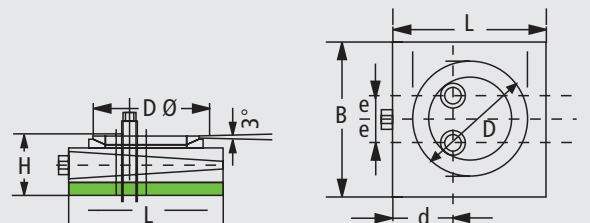
Les séries **PKAK** et **PKDK** sont utilisées afin de compenser les différences d'angle entre la machine et le sol (jusqu'à 3°). Spécialement conçues pour les ensembles à grands bâtis et soumis à de sévères exigences du point de vue géométrique.

Nota: Sur demande, nous livrons des équipements spéciaux.

PKDK 1-0 à PKDK 4-0

domaines d'application: centres de perçage, fraiseuses, tours de grande dimension, centres d'usinage, machines spéciales, ...

en bas: **plaque antivibratoire B0**



Type	PKAK 1-0	PKAK 2-0	PKAK 3-0	PKAK 4-0	PKDK 1-0	PKDK 2-0	PKDK 3-0	PKDK 4-0	charge daN/pc.	L mm	B mm	H mm	H en position intermédiaire mm	D mm	d mm	e mm	perçage / taraudage Ø	plage de réglage mm
									1300	115	115	70	70	110	50	24	M 16	8
									2200	150	150	78	78	150	60	23	M 18	10
									4800	200	200	79	79	150	80	27	M 20	12
									6000	200	250	104	104	150	95	27	M 20	18
									1300	115	115	70	70	110	50	24	22	8
									2200	150	150	78	78	150	60	23	22	10
									4800	200	200	79	79	150	75	27	26	12
									6000	200	250	104	104	150	95	27	26	18